

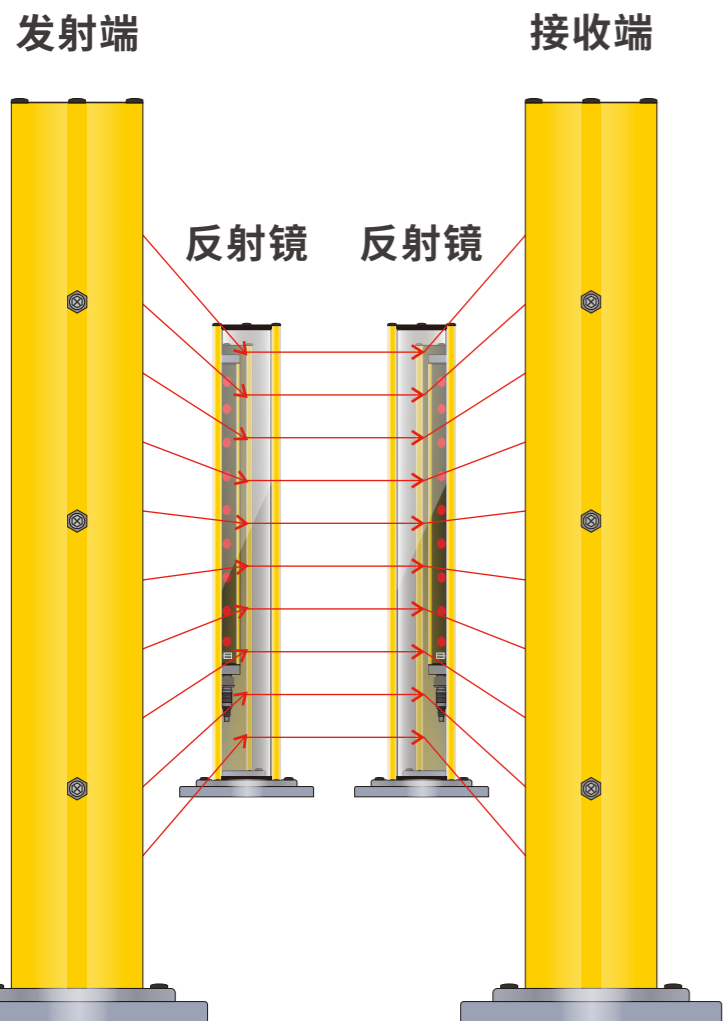
区域防护安全光栅

HLW系列安全光栅性能特点

- 最佳优势特性**
 光/线同步(默认光同步),减少电磁及光干扰,对射距离最远30米,用于U/L形区域防护,只需一对光栅可以完成两/三面安全防护等场景应用;
- 能有效屏蔽99%的干扰信号**
 抗干扰能力强:系统对电磁信号,频闪灯光,焊接弧光及周围的光源具有良好的抗干扰能力;
- 设置安装便捷**
 根据尺寸定制外壳,安装调试方便,配线简单;
- 坚固抗震**
 铝合金外壳,结构坚固,耐冲击。
- 超快响应速度 < 10ms**
 响应时间短(<10ms),安全可靠性能高;
- 进口元器件**
 采用SMD贴片设计,抗光、电磁干扰能力强,具有多种抗震性措施,抗震性好,稳定性高。

适用场景

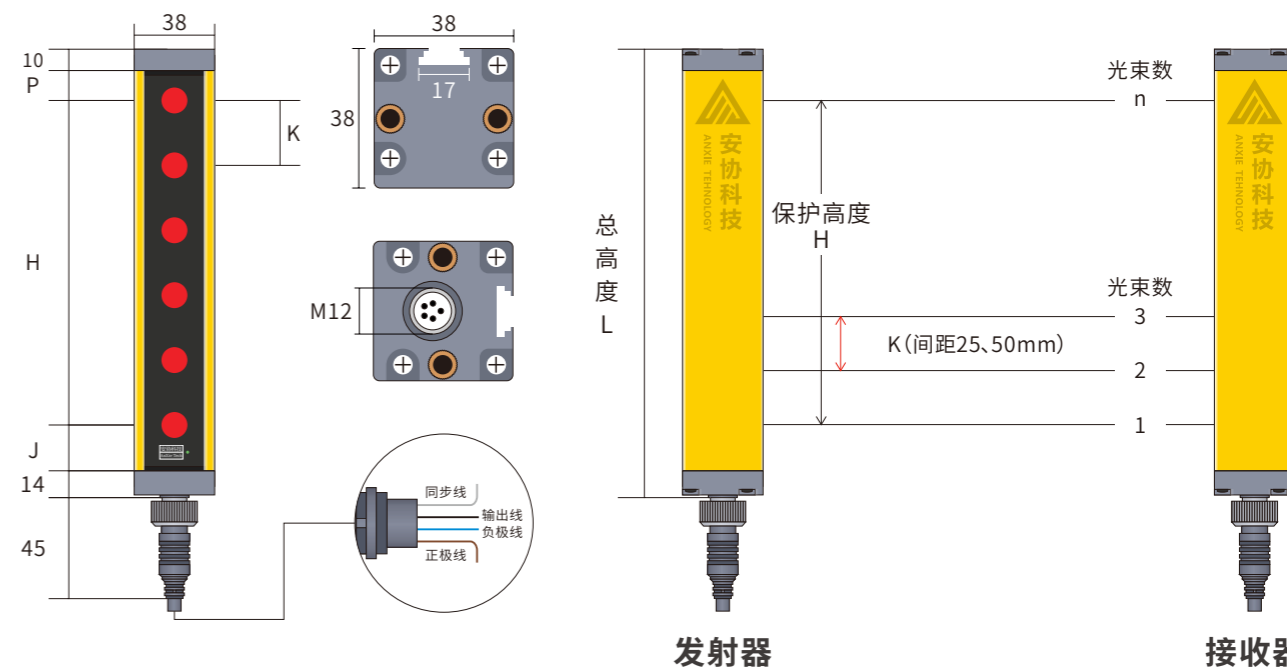
能够有效检测出通过光栅区域的不透明物体(大于分辨率),广泛用于地铁感应门、高铁道闸、自动门等安检场景。



HLW系列

外形尺寸

单位: mm



$H = (n-1) * K = \text{保护高度}$ K: 光轴间距 L: 光栅总长度
 n: 光轴数 P: 上盲区 J: 下盲区 $L = P + H + J + 10\text{mm} + 14\text{mm}$

K(mm)	25	50
P(mm)	19	19
J(mm)	33	33

HLW系列区域防护光栅规格表说明

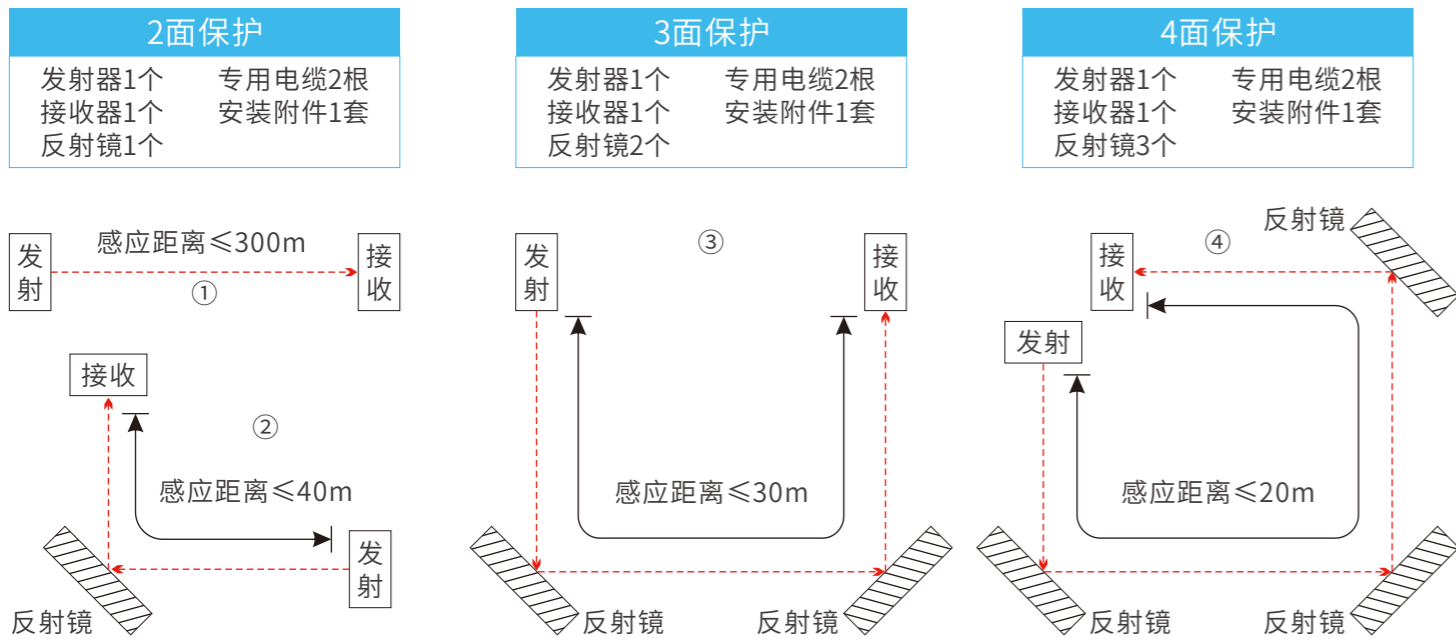
HLW	0 6 2 5							
型号 HLW系列 安全光栅	光束数 04 06 08 10 100	光轴间距 25mm 50mm	功能性 F:防水 G:光同步 Y:引线款	支架 L:L支架 L2:上下支架 N:N型铝臂支架 J:J型加固支架	检测距离 A1:0-1m A30:0-30m	输出方式 N:NPN输出 P:PNP输出 KG:开关量 RS485:485输出 0-20mA:模拟量 JN/P:继电器常开常闭	输出方式开闭 O:开 C:闭	特殊标示

- HF
- HFF
- HNG
- HP
- HL
- HR
- HN
- HG
- HC
- HNC
- HNE
- HNB
- HD
- HLW**
- HEX
- HU
- HA
- HE
- HPF
- JDQ
- LD

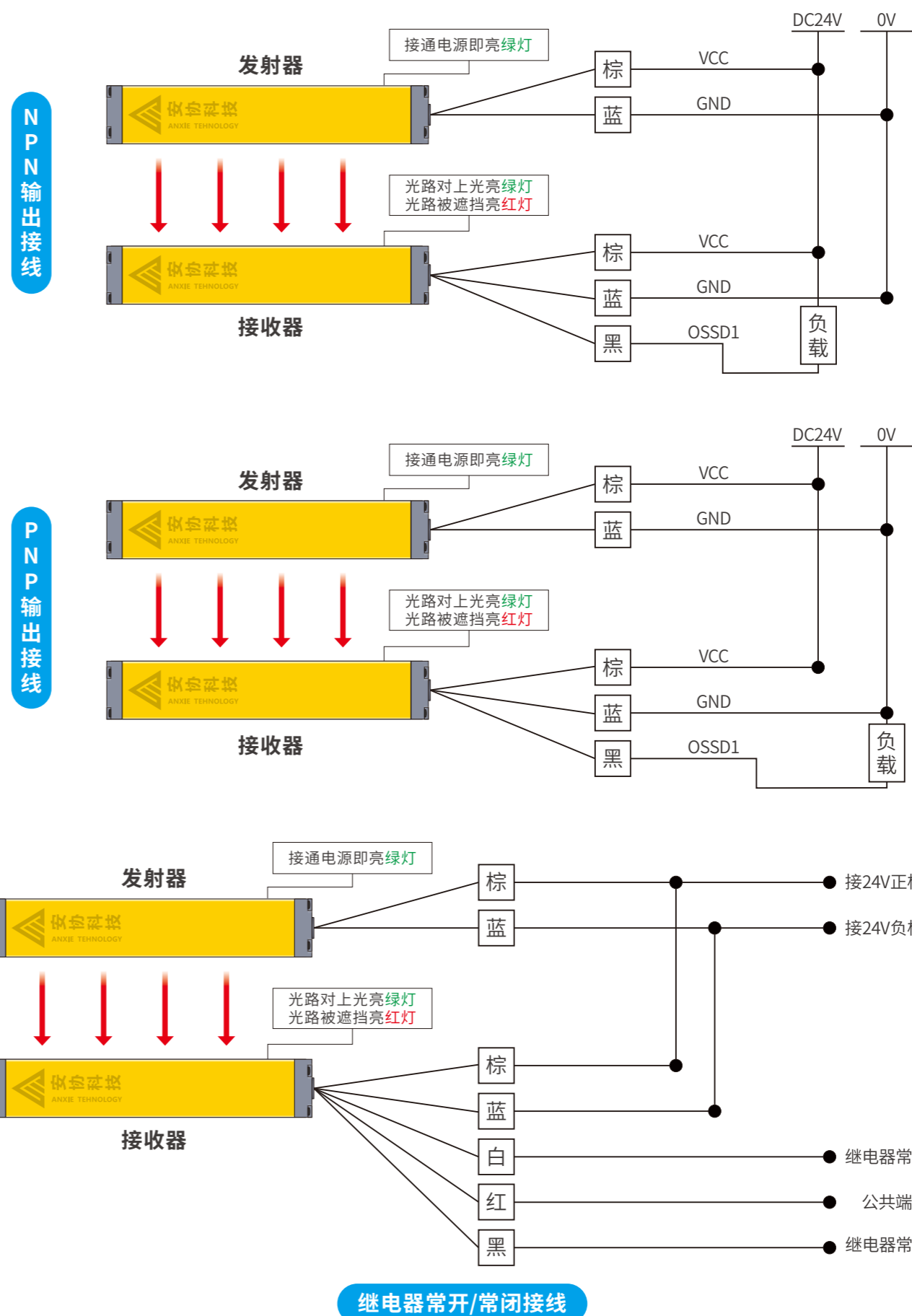
产品技术参数

光幕形式	对射式	
光轴间距	25mm	50mm
检测精度	30mm	55mm
光束数量	4、6、8···100	4、6、8···100
保护高度	光轴间距 × (光束数量-1)	
检测距离	2面防护:0-40m 3面防护:0-30m 4面防护:0-20m	
响应时间	≤10ms	
抗光干扰	10000Lux(入射角≥5°)	
外形尺寸	38*38*Lmm(L为发射器/接收器长度)	
防护等级	Ip65	
工作电压	DC10V~30V	
绝缘电阻	≥100MΩ	
输出方式	NPN/PNP(常规)/继电器常开/继电器常闭(可根据需求选择)	
输出状态	ON(接收指示绿灯)	
指示灯	发射器:电源指示灯(绿色);接收器:输出指示灯 透光(绿光) 遮光(红色)	
同步性	光同步	
连接方式	专用连接电缆	
外壳材料	铝合金,上下盖:ABS增强尼龙	
介电强度	AC1500V.60S.无击穿或闪烁	
工作环境温度	-10°C~55°C	
工作环境湿度	温度20°C时,空气相对湿度<85%	

区域防护组合可选方案



HLW系列区域防护光栅接线图

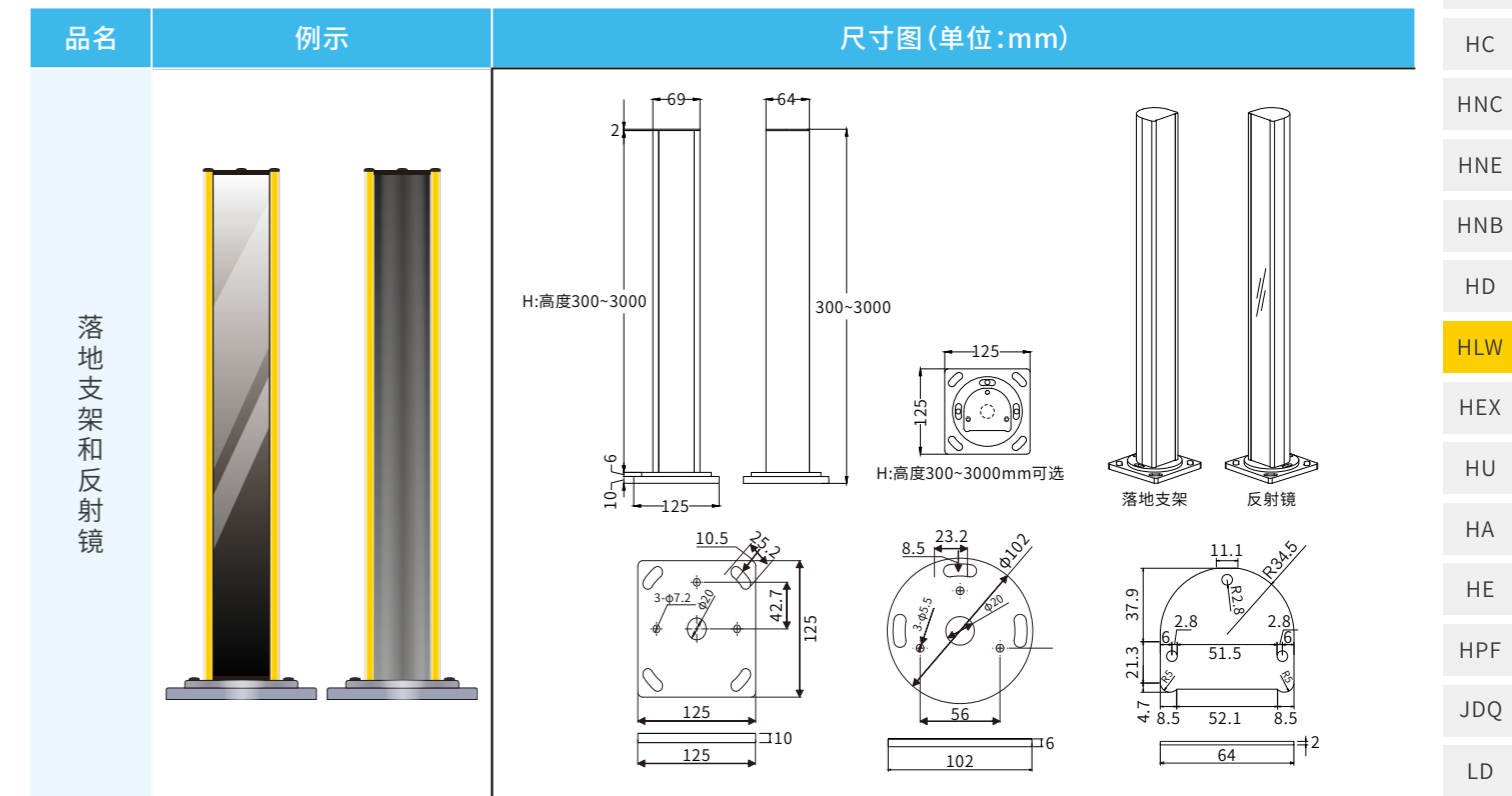


HLW系列规格一览表

光轴间距 25mm (K)									
产品型号	光束数量	保护高度	外壳高度	检测距离	产品型号	光束数量	保护高度	外壳高度	检测距离
HLW-0425	4	75	151	0-300m	HLW-5425	54	1325	1401	0-300m
HLW-0625	6	125	201	0-300m	HLW-5625	56	1375	1451	0-300m
HLW-0825	8	175	251	0-300m	HLW-5825	58	1425	1501	0-300m
HLW-1025	10	225	301	0-300m	HLW-6025	60	1475	1551	0-300m
HLW-1225	12	275	351	0-300m	HLW-6225	62	1525	1601	0-300m
HLW-1425	14	325	401	0-300m	HLW-6425	64	1575	1651	0-300m
HLW-1625	16	375	451	0-300m	HLW-6625	66	1625	1701	0-300m
HLW-1825	18	425	501	0-300m	HLW-6825	68	1675	1751	0-300m
HLW-2025	20	475	551	0-300m	HLW-7025	70	1725	1801	0-300m
HLW-2225	22	525	601	0-300m	HLW-7225	72	1775	1851	0-300m
HLW-2425	24	575	651	0-300m	HLW-7425	74	1825	1901	0-300m
HLW-2625	26	625	701	0-300m	HLW-7625	76	1875	1951	0-300m
HLW-2825	28	675	751	0-300m	HLW-7825	78	1925	2001	0-300m
HLW-3025	30	725	801	0-300m	HLW-8025	80	1975	2051	0-300m
HLW-3225	32	775	851	0-300m	HLW-8225	82	2025	2101	0-300m
HLW-3425	34	825	901	0-300m	HLW-8425	84	2075	2151	0-300m
HLW-3625	36	875	951	0-300m	HLW-8625	86	2125	2201	0-300m
HLW-3825	38	925	1001	0-300m	HLW-8825	88	2175	2251	0-300m
HLW-4025	40	975	1051	0-300m	HLW-9025	90	2225	2301	0-300m
HLW-4225	42	1025	1101	0-300m	HLW-9225	92	2275	2351	0-300m
HLW-4425	44	1075	1151	0-300m	HLW-9425	94	2325	2401	0-300m
HLW-4625	46	1125	1201	0-300m	HLW-9625	96	2375	2451	0-300m
HLW-4825	48	1175	1251	0-300m	HLW-9825	98	2425	2501	0-300m
HLW-5025	50	1225	1301	0-300m	HLW-10025	100	2475	2551	0-300m
HLW-5225	52	1275	1351	0-300m					

光轴间距 50mm (K)									
产品型号	光束数量	保护高度	外壳高度	检测距离	产品型号	光束数量	保护高度	外壳高度	检测距离
HLW-0450	4	150	226	0-300m	HLW-5450	54	2650	2726	0-300m
HLW-0650	6	250	326	0-300m	HLW-5650	56	2750	2826	0-300m
HLW-0850	8	350	426	0-300m	HLW-5850	58	2850	2926	0-300m
HLW-1050	10	450	526	0-300m	HLW-6050	60	2950	3026	0-300m
HLW-1250	12	550	626	0-300m	HLW-6250	62	3050	3126	0-300m
HLW-1450	14	650	726	0-300m	HLW-6450	64	3150	3226	0-300m
HLW-1650	16	750	826	0-300m	HLW-6650	66	3250	3326	0-300m
HLW-1850	18	850	926	0-300m	HLW-6850	68	3350	3426	0-300m
HLW-2050	20	950	1026	0-300m	HLW-7050	70	3450	3526	0-300m
HLW-2250	22	1050	1126	0-300m	HLW-7250	72	3550	3626	0-300m
HLW-2450	24	1150	1226	0-300m	HLW-7450	74	3650	3726	0-300m
HLW-2650	26	1250	1326	0-300m	HLW-7650	76	3750	3826	0-300m
HLW-2850	28	1350	1426	0-300m	HLW-7850	78	3850	3926	0-300m
HLW-3050	30	1450	1526	0-300m	HLW-8050	80	3950	4026	0-300m
HLW-3250	32	1550	1626	0-300m	HLW-8250	82	4050	4126	0-300m
HLW-3450	34	1650	1726	0-300m	HLW-8450	84	4150	4226	0-300m
HLW-3650	36	1750	1826	0-300m	HLW-8650	86	4250	4326	0-300m
HLW-3850	38	1850	1926	0-300m	HLW-8850	88	4350	4426	0-300m
HLW-4050	40	1950	2026	0-300m	HLW-9050	90	4450	4526	0-300m
HLW-4250	42	2050	2126	0-300m	HLW-9250	92	4550	4626	0-300m
HLW-4450	44	2150	2226	0-300m	HLW-9450	94	4650	4726	0-300m
HLW-4650	46	2250	2326	0-300m	HLW-9650	96	4750	4826	0-300m
HLW-4850	48	2350	2426	0-300m	HLW-9850	98	4850	4926	0-300m
HLW-5050	50	2450	2526	0-300m	HLW-10050	100	4950	5026	0-300m
HLW-5250	52	2550	2626	0-300m					

HLW系列区域防护光栅配件图



备注:检测距离出厂默认0-3m,如超出默认距离或需求其他规格型号请联系客服进行按需定制。